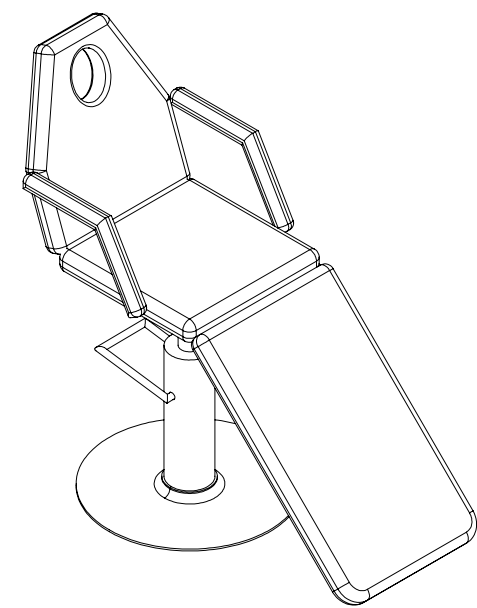
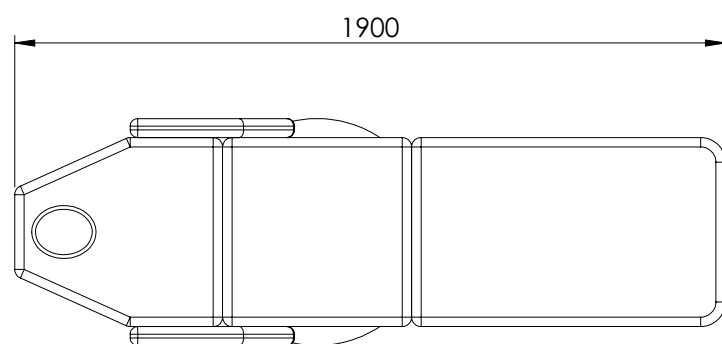
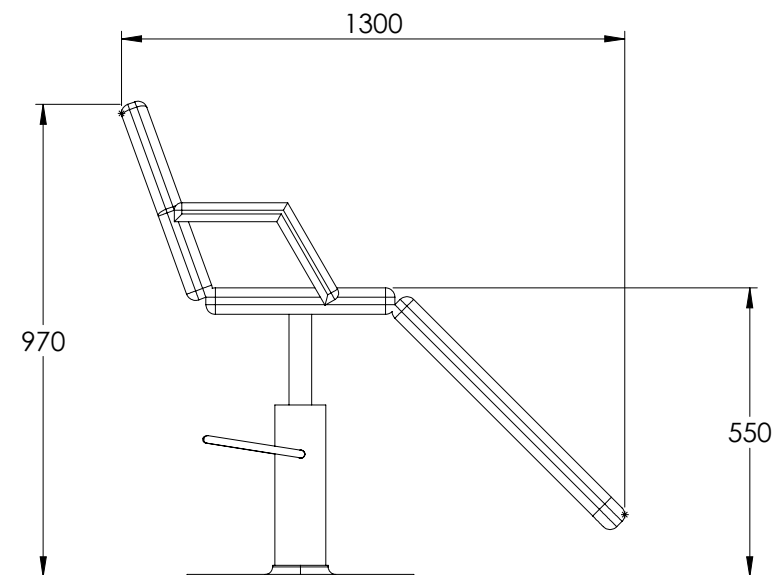
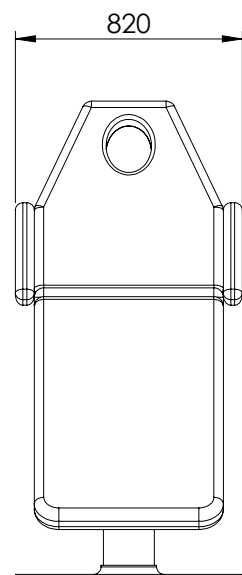


S:\Comercial\Desenhos Sahn\HAISAN\03-MANUAIS\MACAS\Arquivos



Gerente projeto: Giovan Maioli	Projetista: Giovan Maioli	Data criado: 07/07/2023	Revisão:
Quantidade -	Material	Acabamento	Peso 564.12 kg
Este documento é de propriedade da HAISAN e não pode ser reproduzido ou repassado a terceiros sem a autorização prévia e escrita por parte da mesma.			Escala da Folha 1:20
			 Folha 1 de 1
Projeto:	Processos		
Cliente:	Cód. Desenho: Maca Colombia Hidraulica		

Tolerância dimensional - DIN 7168					
0,5 ...3	> 3 ...6	> 6 ...30	> 30 ...120	> 120 ...400	> 400 ...1000
± 0,1	± 0,1	± 0,2	± 0,3	± 0,5	± 0,8
Ângulos sem tol., medida do lado menor					
> 0 ...10	> 10 ...50	> 50 ...120	> 120 ...400	> 400	
± 1°	± 0°30'	± 0°20'	± 0°10'	± 0°5'	
Tolerância geométrica - DIN 7168					

8

7

6

5

4

3

2

1

F

E

D

C

B

A

F

E

D

C

B

A

8

7

6

5

4

3

2

1

A3